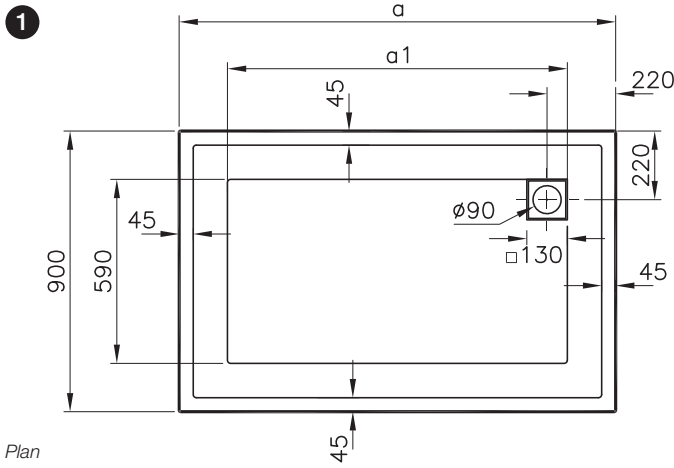
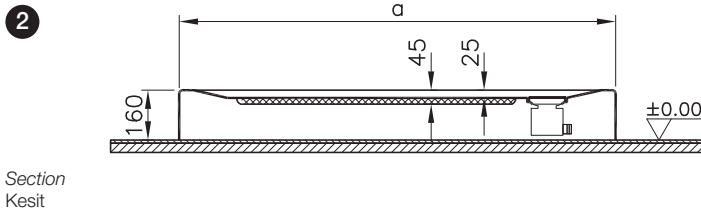


Description / Tanım : Rectangular monoblok / Dikdörtgen monoblok

Size / Ebat (cm)	180x90	170x90	160x90	150x90	140x90	130x90	120x90	110x90	100x90	90x90
Height / Yükseklik (mm)	160	160	160	160	160	160	160	160	160	160
Depth / Derinlik (mm)	25	25	25	25	25	25	25	25	25	25
Weigth / Ağırlık (kg)	29	27	25	23,5	22	20,8	19,5	18,1	16	14



	180x90	170x90	160x90	150x90	140x90	130x90	120x90	110x90	100x90	90x90
a	1800	1700	1600	1500	1400	1300	1200	1100	1000	900
a1	1490	1390	1290	1190	1090	990	890	790	690	590

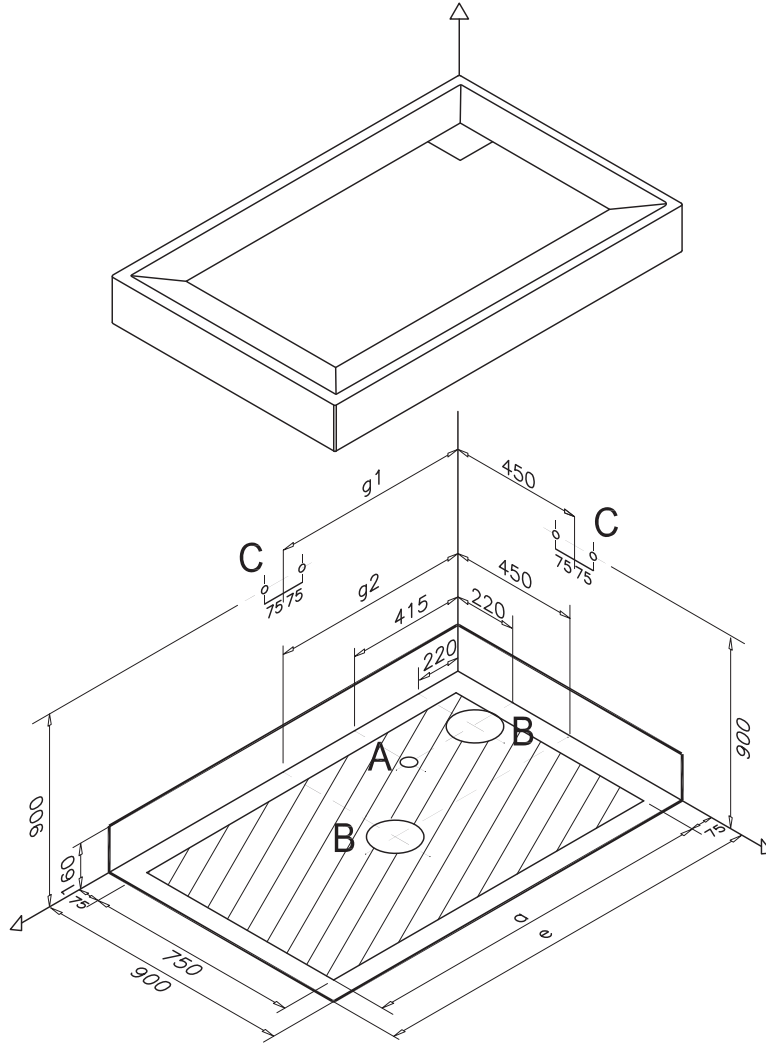


Points to notice:

- Leg set and panels are not used with monobloc shower trays.
- The floor tiles be even and the walls should be straight.
- User Manuel is delivered with the product.

Dikkat Edilecek Noktalar:

- Monoblok Duş Tekneleri'nde ayak ve panel uygulaması bulunmamaktadır.
- Yer karolarının terazili ve düz, yan duvarların ise gönyeli olması gerekmektedir.
- Garanti Belgesi ve Kullanım Kılavuzu ürün ile birlikte verilen poşet içerisinde.



	180x90	170x90	160x90	150x90	140x90	130x90	120x90	110x90	100x90	90x90
a	1800	1700	1600	1500	1400	1300	1200	1100	1000	900
e	1650	1550	1450	1350	1250	1150	1050	950	850	750
g1	525	525	525	525	700	650	600	550	500	450
g2	900	850	800	750	700	650	600	550	500	450

Perspective
Perspektif görünüş

GB

- ☐ : The area where the waste outlet (Ø 50 mm) can be placed in.
A : Ideal position of the waste outlet (Ø 50 mm). The end point of the waste outlet should not be cut out, and should be left at least 50 mm above the surface.
B : The area (Ø 200 mm) where the waste outlet should not be left.
C : Hot & cold water inlet for the wall taps.

There is no need to leave additional space for the silicone during the installation process. It is enough to prepare the required area according to the size of the product.

TR

- ☐ : Ø 50 mm çapında gider mufunun bırakılacağı alan
A : Ø 50 mm ideal gider deliği. Gider muf ucu kesilmemeli ve döşemenin en az 50 mm üzerinde olacak şekilde bırakılmalıdır.
B : Ø 200 mm çapındaki alana kesinlikle gider mufu bırakılmamalıdır.
C : Duvardan batarya için sıcak - soğuk su çıkış ölçüleri.

Montaj sırasında silikon için ek pay bırakılmasına gerek yoktur. Ürünün ebadı dikkate alınarak gereken alanın hazırlanması yeterlidir.