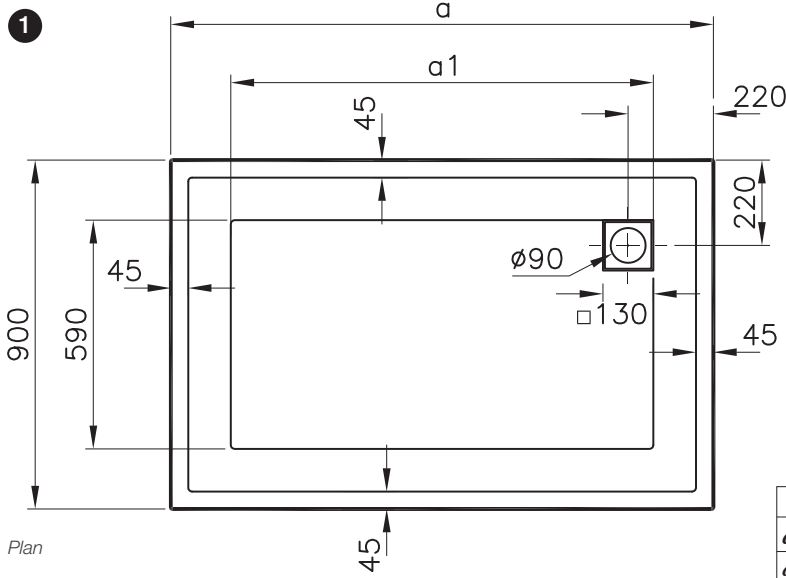
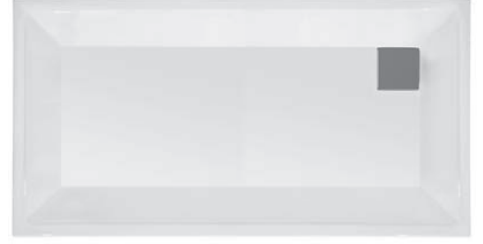
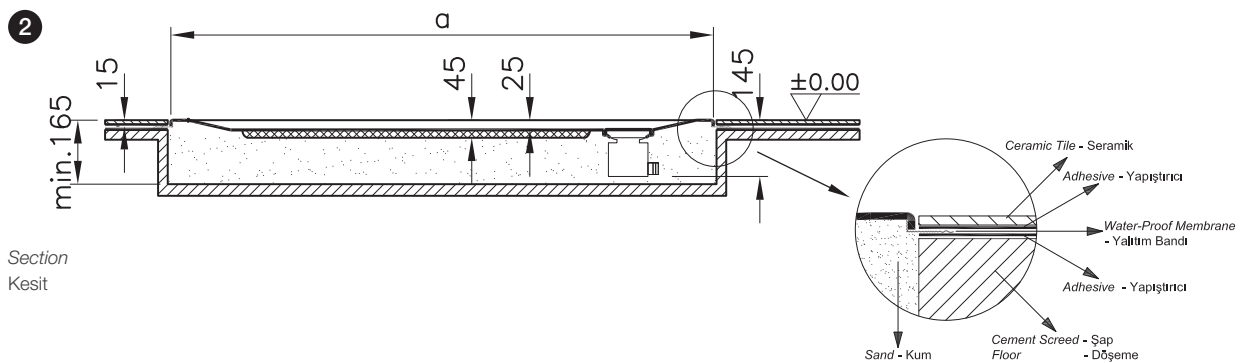


Description / Tanım : Rectangular zero surface / Dikdörtgen sıfır zemin

Size / Ebat (cm)	180x90	170x90	160x90	150x90	140x90	130x90	120x90	110x90	100x90	90x90
Height / Yükseklik (mm)	0	0	0	0	0	0	0	0	0	0
Depth / Derinlik (mm)	25	25	25	25	25	25	25	25	25	25
Weight / Ağırlık (kg)	25,5	23,5	22	20,5	19,5	18	17	16	14,5	13



	180x90	170x90	160x90	150x90	140x90	130x90	120x90	110x90	100x90	90x90
a	1800	1700	1600	1500	1400	1300	1200	1100	1000	900
a1	1490	1390	1290	1190	1090	990	890	790	690	590

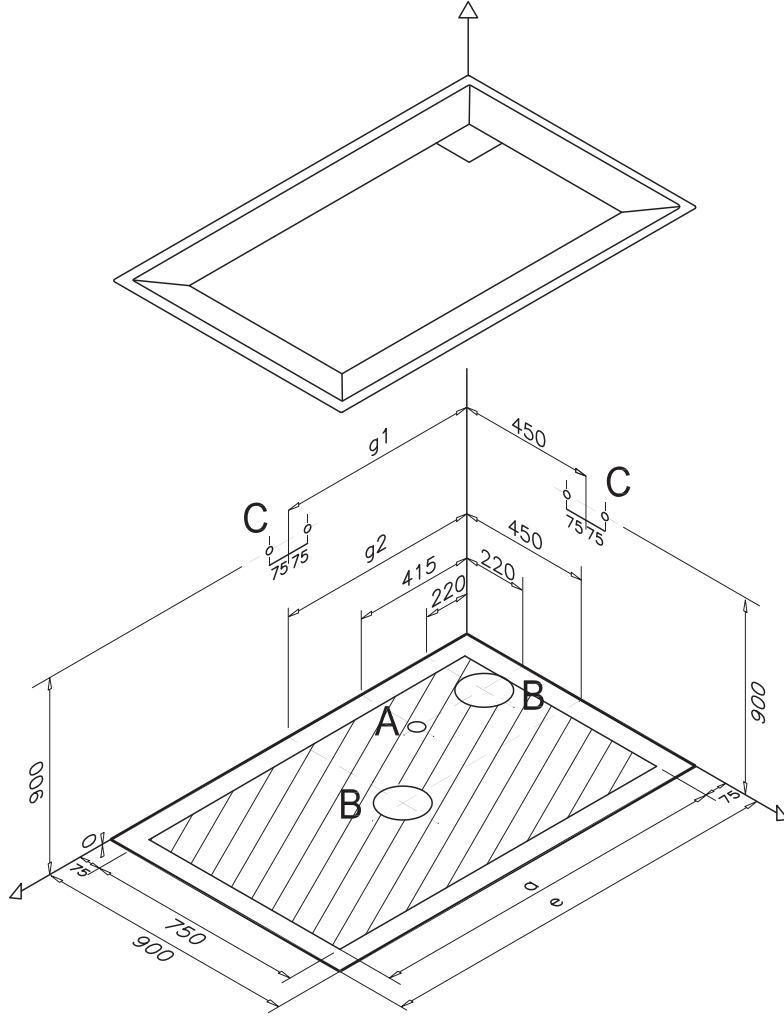


### Points to notice:

- For built in installations, a low floor application of 15 cm is required for the installation for the siphone and the depth of the shower tray.
- As the water proof membrane should be placed below tiles, the assembly of the shower tray should be done at the same time with tiling.
- Leg set and panels are not used with zero surface shower trays.
- User Manual is delivered with the product.

### Dikkat Edilecek Noktalar:

- Montaj uygulamasında duş teknesi derinliği için 15 cm'lik düşük döşemeye ihtiyaç vardır.
- Sıfır zemin olması dolayısıyla, su sızdırmaz parçanın seramik altında olması gerekmektedir. Bu yüzden montajı seramik ile birlikte yapılmalıdır.
- Sıfır Zemin Duş Tekneleri'nde ayak ve panel uygulaması bulunmamaktadır.
- Garanti Belgesi ve Kullanım Kılavuzu ürün ile birlikte verilen poşet içerisinde yer almaktadır.



	180x90	170x90	160x90	150x90	140x90	130x90	120x90	110x90	100x90	90x90
<b>a</b>	1800	1700	1600	1500	1400	1300	1200	1100	1000	900
<b>e</b>	1650	1550	1450	1350	1250	1150	1050	950	850	750
<b>g1</b>	525	525	525	525	700	650	600	550	500	450
<b>g2</b>	900	850	800	750	700	650	600	550	500	450

Perspective  
Perspektif görünüş

#### GB

- ▣** : The area where the waste outlet (Ø 50 mm) can be placed in.  
**A** : Ideal position of the waste outlet (Ø 50 mm). The end point of the waste outlet should not be cut out, and should be left at least 50 mm above the surface.  
**B** : The area (Ø 200 mm) where the waste outlet should not be left.  
**C** : Hot & cold water inlet for the wall taps.

*There is no need to leave additional space for the silicone during the installation process. It is enough to prepare the required area according to the size of the product.*

#### TR

- ▣** : Ø 50 mm çapında gider mufunun bırakılacağı alan  
**A** : Ø 50 mm ideal gider deliği. Gider muf ucu kesilmemeli ve döşemenin en az 50 mm üzerinde olacak şekilde bırakılmalıdır.  
**B** : Ø 200 mm çapındaki alana kesinlikle gider mufu bırakılmamalıdır.  
**C** : Duvardan batarya için sıcak - soğuk su çıkış ölçüleri.

Montaj sırasında silikon için ek pay bırakılmasına gerek yoktur. Ürünün ebadı dikkate alınarak gereken alanın hazırlanması yeterlidir.