

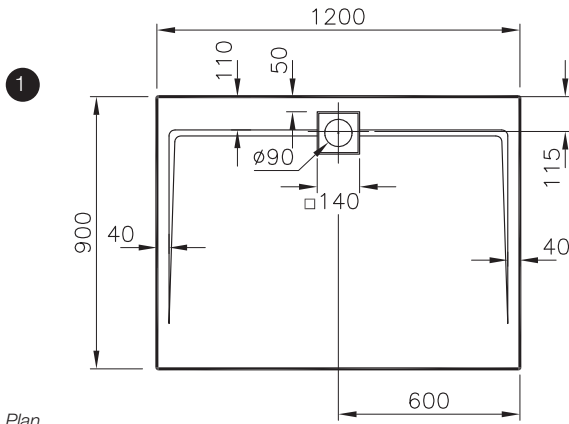
Description / Tanım : Shower Unit (Flat)
Kompakt Duş Ünitesi (Flat)

Size / Ebat (cm) : 120x90

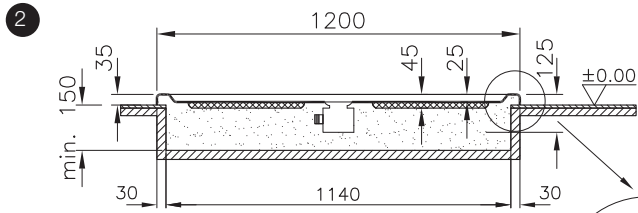
Depth / Derinlik (cm) : 2.5

Weight / Ağırlık (kg) : min. 100 max. 115

Height/Yükseklik (cm) : 220



Plan

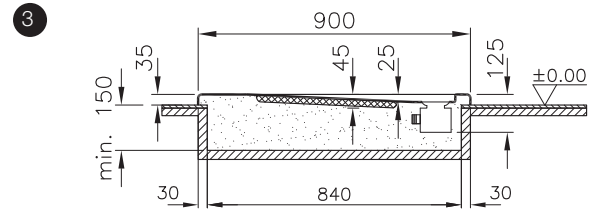


Front Section
Ön Kesit



Image belongs to 56920021000
Bu görsel Zest 56920021000
kodlu ürüne aittir.

Image belongs to 56920022000
Bu görsel Zest 56920022000
kodlu ürüne aittir.



Side Section
Yan Kesit

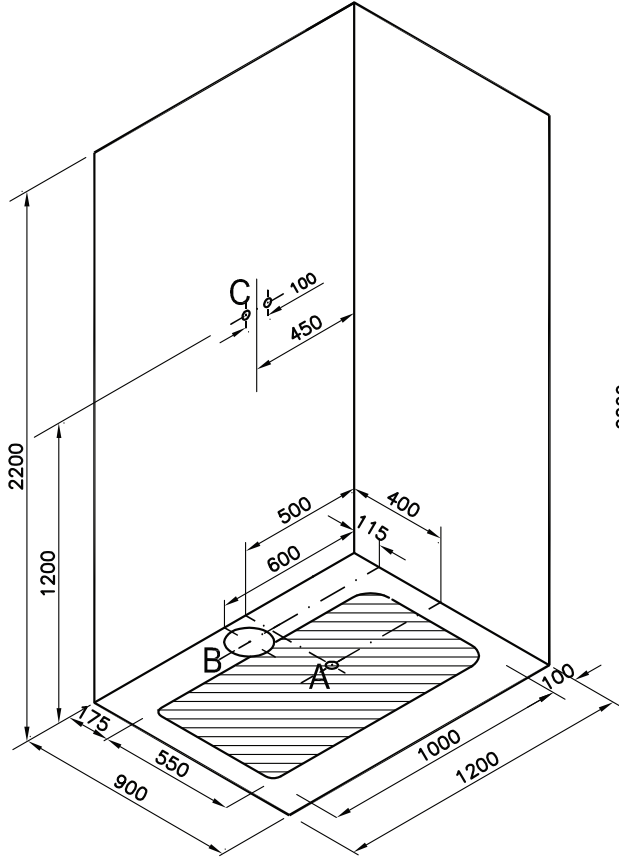
Points to notice:

- Zest Shower Unit 120x90 has two models: Right and Left. When the handle is situated on the left side than it is Zest Left, and when the handle is situated on the right side than it is Zest Right. After the installation if the both sides of the product must be empty, the option with two sides glassed should be chosen. In this situation the handle is situated on the right.
- For builtin installations, a low floor application of 15 cm is required for the installation for the siphone and the depth of the shower tray.
- The floor tiles should be even and the walls should be straight.
- Because of this products' technical features, give attention to the installation of finished floors.
- The water pressure should be between 3-6 bar.
- Zest can be used with legs and panels or as built in.
- During the installation of the panels, the adjustment of the leg set should be carried out according to the height of the panel.
- The shower tray should be fixed to the wall with hangers in finished floor application.
- User Manual is delivered with the product.

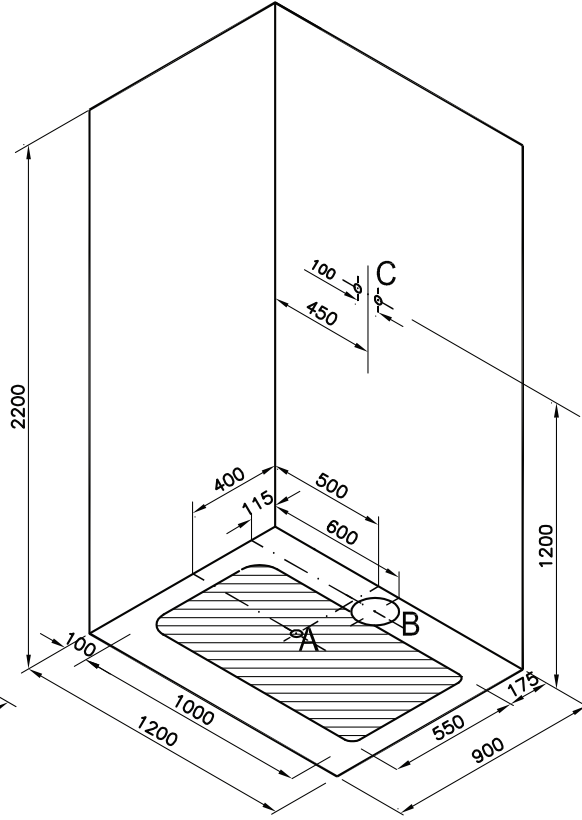
Dikkat Edilecek Noktalar:

- Zest Kompakt Sistem 120x90 sağ ve sol olmak üzere iki modeli bulunmaktadır. Kulp solda ise ürün "SOL" olarak adlandırılır. Kulp sağda ise ürün "SAĞ" olarak adlandırılır. Ürünün iki tarafı da duvara dayandığı zaman yön belirtilmeden iki yan camlı alternatifi kullanılır. Bu durumda kulp sağdadır.
- Gömme montaj uygulamasında sifon ve duş teknesi derinliği için 15 cm.'lik düşük döşemeye ihtiyaç vardır.
- Montajın yapılacağı yerin ve duvarın terazide ve gönyede olması önemlidir.
- Teknik özelliğinden dolayı bitmiş zemin montaj uygulamalarında montaj adımlarına dikkat edilmesi gerekmektedir.
- Ürünün bağlanacağı yerdeki su basıncı 3-6 bar arasında olmalıdır.
- Zest ayaklı panelli veya gömme olarak uygulanabilir.
- Seramik üzeri montaj uygulamalarında duş teknesi, duvar askı elemanları ile duvara monte edilmelidir.
- Panel montajı sırasında ayak yükseklik ayarı, ayaklar panelin yüksekliğinde olacak şekilde yapılmalıdır.
- Garanti Belgesi ve Kullanım Kılavuzu ürün ile birlikte verilen poşet içerisinde yer almaktadır.

Left/Sol



Right/Sağ



Perspective
Perspektif Görünüş

GB

- A** : The area where the waste outlet (Ø 50 mm) can be placed in.
A : Ideal position of the waste outlet (Ø 50 mm). The end point of the waste outlet should not be cut out, and should be left at least 50 mm above the surface.
B : The area (Ø 200 mm) where the waste outlet should not be left.
C : Hot & cold water inlets for the wall taps.

TR

- A** : Ø 50 mm çapında gider mufunun bırakılacağı alan
A : Ø 50 mm ideal gider deliği. Gider muf ucu kesilmemeli ve döşemenin en az 50 mm üzerinde olacak şekilde bırakılmalıdır.
B : Ø 200 mm çapındaki alana kesinlikle gider mufu bırakılmamalıdır.
C : Duvardan batarya için sıcak soğuk su çıkış ölçüleri.

There is no need to leave additional space for the silicone during the installation process. It is enough to prepare the required area according to the size of the product.

Montaj sırasında silikon için ek pay bırakılmasına gerek yoktur. Ürünün ebadı dikkate alınarak gereken alanın hazırlanması yeterlidir.

The height of the ceiling of the place where the product is to be installed should be at least 2,4 m.
Ürün montajının yapılacağı mekanda tavan yüksekliği en az 2,40 m. olmalıdır.

P.S.: The height of the shower tray is 19 cm and the height of the product is 236 cm when leg sets and panels are applied to product. The height of C is 136 cm.
NOT: Panel ve ayak uygulamasında duş teknesinin yüksekliği 19 cm ve ürün yüksekliği 236 cm'e çıkmaktadır. C ölçüsü 136 cm olarak hazırlanır.

Installation Steps / Montaj Adımları

