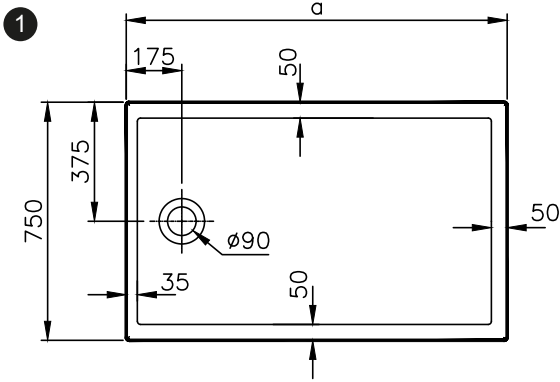


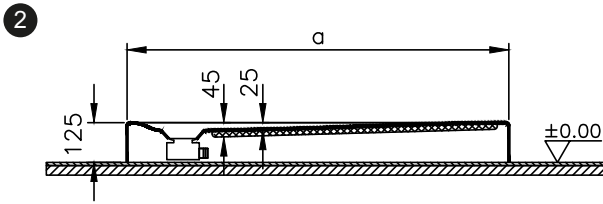
Description / Tanım : Rectangular monoblok / Dikdörtgen monoblok

Size / Ebat (cm)	180x75	170x75	160x75	150x75	140x75	130x75	120x75	110x75	100x75	90x75
Height / Yükseklik (mm)	125	125	125	125	125	125	125	125	125	125
Depth / Derinlik (mm)	25	25	25	25	25	25	25	25	25	25
Weigth / Ağırlık (kg)										



a	180x75	170x75	160x75	150x75	140x75	130x75	120x75	110x75	100x75	90x75
	1800	1700	1600	1500	1400	1300	1200	1100	1000	900

Plan



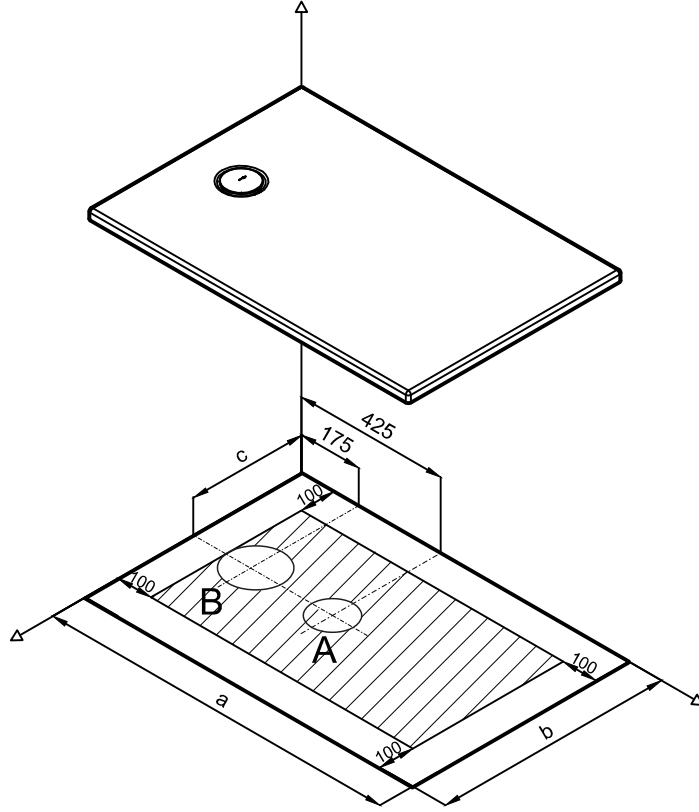
Section
Kesit

Points to notice:

- Leg set and panels are not used with monobloc shower trays.
- The floor tiles be even and the walls should be straight.
- User Manuel is delivered with the product.

Dikkat Edilecek Noktalar:

- Monoblok Duş Tekneleri'nde ayak ve panel uygulaması bulunmamaktadır.
- Yer karolarının terazili ve düz, yan duvarların ise gönyeli olması gerekmektedir.
- Garanti Belgesi ve Kullanım Kılavuzu ürün ile birlikte verilen poşet içerisinde.



	180x75	170x75	160x75	150x75	140x75	130x75	120x75	110x75	100x75	90x75
a	1800	1700	1600	1500	1400	1300	1200	1100	1000	900
b	750	750	750	750	750	750	750	750	750	750
c	375	375	375	375	375	375	375	375	375	375

Perspective
Perspektif görünüş

GB

- : The area where the waste outlet (Ø 50 mm) can be placed in.
 A : Ideal position of the waste outlet (Ø 50 mm). The end point of the waste outlet should not be cut out, and should be left at least 50 mm above the surface.
 B : The area (Ø 200 mm) where the waste outlet should not be left.

There is no need to leave additional space for the silicone during the installation process. It is enough to prepare the required area according to the size of the product.

TR

- : Ø 50 mm çapında gider mufunun bırakılacağı alan
 A : Ø 50 mm ideal gider deliği. Gider muf ucu kesilmemeli ve döşemenin en az 50 mm üzerinde olacak şekilde bırakılmalıdır.
 B : Ø 200 mm çapındaki alana kesinlikle gider mufu bırakılmamalıdır.
 : Duvardan batarya için sıcak - soğuk su çıkış ölçüleri.

Montaj sırasında silikon için ek pay bırakılmasına gerek yoktur. Ürünün ebadı dikkate alınarak gereken alanın hazırlanması yeterlidir.